



Professional

GPO 11-180 S

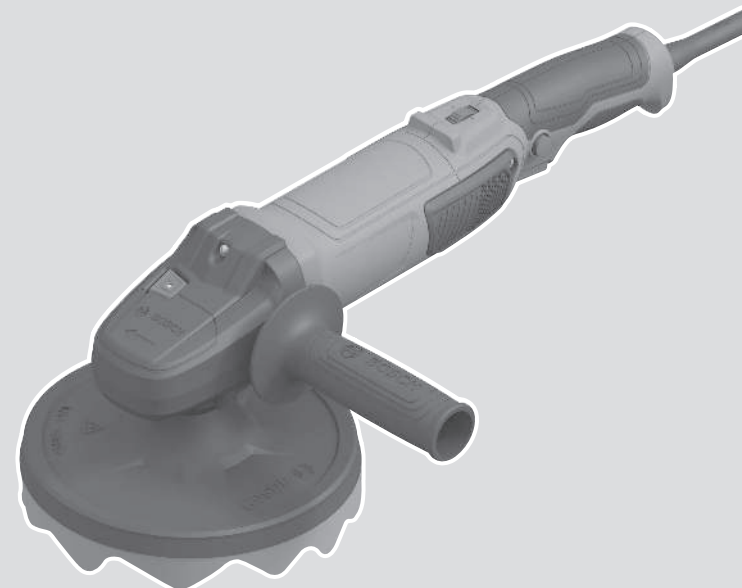
Robert Bosch Power Tools GmbH
70538 Stuttgart
GERMANY

www.bosch-pt.com

1 609 92A A3H (2026.01) 0 / 11



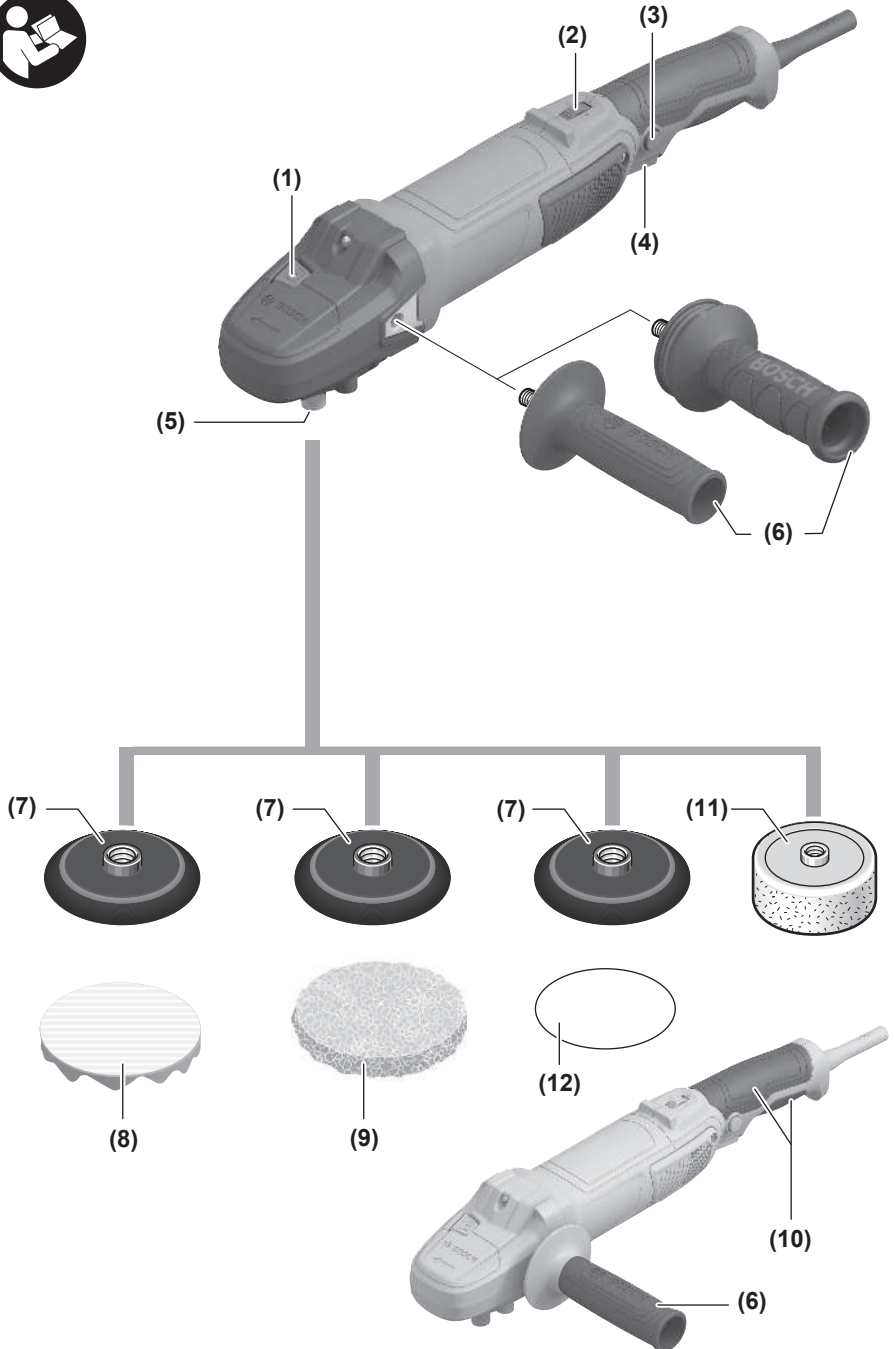
1 609 92A A3H



sq Manuali original i përdorimit







Shqip

Udhëzime sigurie

Paralajmërimet të përgjithshme sigurie për veglat elektrike

⚠️ Lexoni të gjitha paralajmërimet e sigurisë, instruksionet, ilustrimet dhe specifikimet e ofruara me këtë

vegël elektrike. Mosndjekja e të gjitha instruksioneve të renditura më poshtë mund të rezultojë në goditje elektrike, zjarr dhe/ose plagosje të rëndë.

Ruani të gjitha paralajmërimet dhe instruksionet për t'iu referuar në të ardhmen.

Termi "vegël elektrike" në paralajmërimet e referohet veglës elektrike (me kordon) që punon me energji nga rrjeti elektrik ose veglës elektrike (pa kordon) që punon me energji nga bateria.

Siguria e vendit të punës

- ▶ **Mbani vendin e punës të pastër dhe të ndriçuar mirë.** Vendet e rremujshme ose të errëta përbëjnë shkak për aksidente.
- ▶ **Mos i përdorni veglat elektrike në atmosfera shpërthyes, si për shembull në prani të lëngjeve, gazeve ose pluhurit të ndezshëm.** Veglat e punës krijojnë shkëndija që mund të ndezin pluhurin ose avujt.
- ▶ **Mbani larg fëmijët dhe kureshtarët gjatë përdorimit të veglës elektrike.** Tërheqja e vëmendjes mund të bëjë që të humbni kontrollin.

Siguria elektrike

- ▶ **Spinat e veglave elektrike duhet të përputhen me prizën elektrike. Mos modifikoni kurrë në asnjë mënyrë spinën. Mos përdorni me veglat elektrike spina përshtatëse me tokëzim.** Spinat e pamodifikuara dhe përputhja me prizat zvogëlon rrezikun e goditjes elektrike.
- ▶ **Shmangni kontaktin e trupit me sipërfaqet e tokëzuara, si për shembull tubacionet, radiatorët, sobat dhe frigoriferët.** Ekziston një rrezik i shtuar i goditjes elektrike nëse trupi juaj është i tokëzuar.
- ▶ **Mos i ekspozoni veglat elektrike në shi ose kushte të lagështa.** Uji që hyn në një vegël elektrike do të rritë rrezikun për goditje elektrike.
- ▶ **Mos e keqpërdorni kordonin. Mos e përdorni kurrë kordonin për të mbajtur, për të tërhequr ose për të shkëputur veglën elektrike nga priza. Mbajeni kordonin larg nxehtësisë, vajit, cepave të mprehtë ose pjesëve lëvizëse.** Kordonët e dëmtuar ose të ngatërruar rrisin rrezikun për goditje elektrike.
- ▶ **Kur përdorni veglën elektrike jashtë, përdorni një kablo zgjatuese të përshtatshme për përdorim në ambient të jashtëm.** Përdorimi i një kabloje zgjatuese të përshtatshme për përdorim në ambient të jashtëm zvogëlon rrezikun për goditje elektrike.

- ▶ **Nëse përdorimi i një vegle elektrike në një vend të lagësht është i pashmangshëm, përdorni një linjë furnizimi të mbrojtur me pajisje të rrymës së mbetur (RCD).** Kur përdoret një RCD zvogëlohet rreziku për goditje elektrike.

Siguria e personit

- ▶ **Qëndroni i vigjilent, shikoni çfarë po bëni dhe përdorni logjikën e zakonshme kur përdorni një vegël elektrike. Mos përdorni vegël elektrike nëse jeni të lodhur apo nën ndikimin e drogës, alkoolit apo të ilaçeve.** Një moment pakujdesie gjatë përdorimit të veglave elektrike mund të rezultojë në plagosje të rëndë të personit.
- ▶ **Përdorni pajisje mbrojtëse personale. Vendosni gjithmonë mbrojtje për sytë.** Pajisjet mbrojtëse, të tilla si maska kundër pluhurit, këpucët e sigurisë që nuk rrëshqasin, helmata e punës ose mbrojtja e dëgjimit sipas rrethanave të përshtatshme, zvogëlon mundësinë për plagosje të personit.
- ▶ **Parandaloni ndezjen aksidentale. Sigurohuni që çelësi është në pozicionin fikur përpara se ta lidhni pajisjen me burimin e energjisë dhe/ose baterinë, përpara se ta kapni apo të transportoni veglën.** Mbatja e veglave elektrike me gishtin të çelësi ose ushqimi me energji i veglave elektrike përbën shkak për aksidente.
- ▶ **Hiqni çdo çelës rregullues ose shtrëngues përpara se të ndizni veglën elektrike.** Çelësi shtrëngues ose rregullues i mbetur në një pjesë rrotulluese të veglës elektrike mund të rezultojë në plagosje të personit.
- ▶ **Mos u zgjatni shumë. Ruani mbështetjen e duhur me këmbë dhe ekuilibrin në çdo kohë.** Kjo mundëson kontroll më të mirë të veglës elektrike në rrethana të papritura.
- ▶ **Vishuni si duhet. Mos vishni veshje të gjera ose mos mbani bizhuteri. Mbani flokët dhe veshjet larg nga pjesët rrotulluese.** Veshjet e lira, bizhuteritë ose flokët e gjatë mund të kapen në pjesët rrotulluese.
- ▶ **Nëse pajisje janë parashikuar me lidhje për thithjen e pluhurit dhe të objekteve mblehdhëse, sigurohuni që këto janë të lidhura dhe përdoren si duhet.** Përdorimi i mblehdhjes së pluhurit mund të zvogëlojë rreziqet që lidhen me pluhurin.
- ▶ **Mos lejoni që familjariteti i krijuar nga përdorimi i shpeshtë i veglave elektrike t'ju bëjë mospërfillës dhe të neglizhoni parimet e sigurisë së veglave elektrike.** Një veprim i pakujdesshëm mund të shkaktojë plagosje të rëndë në fraksionin e një sekonde.

Përdorimi dhe kujdesi për veglat elektrike

- ▶ **Mos ushtroni forcë mbi veglën elektrike. Përdorni veglën e duhur elektrike për qëllimin tuaj.** Vegla e duhur elektrike do ta kryejë punën më mirë dhe më saktë në shpejtësinë me të cilën është projektuar.
- ▶ **Mos e përdorni veglën elektrike nëse çelësi nuk ndizet dhe nuk fiket.** Çdo vegël elektrike që nuk mund të komandohet është e rrezikshme dhe duhet riparuar.
- ▶ **Shkëputni spinën nga burimi i energjisë dhe/ose hiqni baterinë nga vegla elektrike, nëse çmontohet, përpara**

se të kryeni ndonjë rregullim, të ndërroni aksesorët ose përpara se t'i vendosni veglat elektrike në ruajtjet. Këto masa parandaluese të sigurisë zvogëlojnë rrezikun e ndezjes aksidentale të veglës elektrike.

- ▶ **Ruani veglat elektrike që nuk i përdorni larg fëmijëve dhe mos lejoni përdorimin e veglës elektrike nga persona që nuk e njohin veglën elektrike ose nuk i dinë këto instruksione.** Veglat elektrike janë të rrezikshme në duart e përdoruesve pa përvojë.
- ▶ **Mirëmbani veglat elektrike dhe aksesorët. Kontrolloni për devijim ose ngjitje të pjesëve lëvizëse, thyerje të pjesëve ose për ndonjë gjendje tjetër që mund të ndikojë në funksionimin e veglës elektrike.** Nëse është dëmtuar, riparoni veglën elektrike përpara përdorimit. Shumë aksidente janë shkaktuar nga mirëmbajtja e dobët e veglave elektrike.
- ▶ **Mbani të pastra dhe të mprehta veglat prerëse.** Veglat prerëse të mirëmbajtura si duhet me tehe të mprehta kanë më pak gjasa të ngecin dhe kontrollohen më lehtë.
- ▶ **Përdorni veglën elektrike, aksesorët dhe majat e veglave etj. në përputhje me këto instruksione, duke marrë parasysh kushtet e punës dhe punën që do të kryhet.** Përdorimi i veglave elektrike për veprime të ndryshme nga ato të parashikuara mund të rezultojë në situatë të rrezikshme.
- ▶ **Mbani të pastra, të thata dhe pa vaj e graso dorezat dhe sipërfaqet e kapjes.** Dorezat dhe sipërfaqet e rrëshqitshme të kapjes nuk mundësojnë manovrimin dhe kontrollin e sigurt të veglës në rrethana të papritura.

Shërbimi

- ▶ **Kryeni shërbimin e veglës elektrike te një teknik i kualifikuar duke përdorur vetëm pjesë këmbimi identike.** Kjo do të garantojë ruajtjen e sigurisë së veglës elektrike.

Udhëzime sigurie për luçiduesit

Paralajmërimet e sigurisë të zakonshme për punët me fërkim ose lustrim:

- ▶ **Kjo vegël elektrike është bërë që të shërbejë si vegël fërkimi ose lustrimi. Lexoni të gjitha paralajmërimet e sigurisë, instruksionet, ilustrimet dhe specifikimet e ofruara me këtë vegël elektrike.** Mosndjekja e të gjitha udhëzimeve të renditura më poshtë mund të rezultojë në goditje elektrike, zjarr dhe/ose plagosje të rëndë.
- ▶ **Me këtë vegël elektrike nuk rekomandohet të bëhen punë të tilla si, fërkimi, pastrimi me tel, shpimi i vrimave ose prerje tejprtej.** Veprimet për të cilat ky mjet nuk është krijuar mund të krijojnë rreziqe dhe lëndime fizike.
- ▶ **Mos e konvertoni këtë mjet me korrent që të punojë në një mënyrë për të cilën nuk është krijuar dhe specifikuar nga prodhuesi i mjetit.** Ky lloj konvertimi mund të shkaktojë humbje të kontrollit dhe lëndime fizike.
- ▶ **Mos përdorni aksesorë të cilët nuk janë krijuar specifikisht nga prodhuesi i mjetit.** Vetëm ngaqë një mjet mund të lidhet me këtë mjet me korrent nuk është garanci se do të punojë në mënyrë të sigurt.
- ▶ **Shpejtësia nominale e aksesorit duhet të jetë të paktën e barabartë me shpejtësinë maksimale të shënuar te mjeti me korrent.** Nëse aksesorët punojnë më shpejt se shpejtësia e tyre nominale mund të thyhen dhe të fluturojnë tutje.
- ▶ **Diametri i jashtëm dhe trashësia e aksesorit duhet të jetë brenda kapacitetit të mjetit me korrent.** Aksesorët me përmasë të papërshtatshme nuk mund të mbrohen ose kontrollohen siç duhet.
- ▶ **Përmasat e montimit të aksesorit duhet të përputhen me përmasat e pjesës së montimit të mjetit me korrent.** Aksesorët që nuk përputhen me pjesën e montimit të mjetit me korrent do të humbasin ekuilibrin, do të dridhen tepër dhe mund të shkaktojnë humbje të kontrollit.
- ▶ **Mos e përdorni një aksesor nëse është dëmtuar. Para se ta përdorni, kontrolloni aksesorin, si për shembull disqet për të parë nëse kanë ciflosje ose plasaritje, mbushjet për të parë nëse janë ciflosur, grisur ose konsumuar tepër, furçën e telit për të parë nëse kanë tela të liruar ose të këputur.** Nëse mjeti me korrent ose aksesori rrëzohet, kontrollojeni për të parë nëse është dëmtuar ose instaloni një aksesor të padëmtuar. Pasi ta keni kontrolluar dhe të keni instaluar një aksesor, ju dhe personat pranë duhet të qëndroni larg planit të aksesorit rrotullues dhe ta vini mjetin në punë në shpejtësi maksimale pa ngarkesë për një minutë. Normalisht, aksesorët e dëmtuar thyhen gjatë kësaj prove.
- ▶ **Përdorni pajisje mbrojtëse personale. Në varësi të punës, përdorni maskë, mbrojtëse fytyre ose syze sigurie. Sipas nevojës, vendosni maskë për pluhurin, kufje mbrojtëse, doreza dhe përparëse pune që mund t'i ndalojë copëzat e vogla gërryese ose copëzat e materialeve të punës.** Mbrojtëset për sytë duhet të jenë në gjendje të ndalojnë copëzat fluturouese që shkaktohen nga punët e ndryshme. Maska e pluhurit ose respiratori duhet të jetë në gjendje të filtrojë grimcat që gjenerohen nga puna e caktuar. Ekspozimi për kohë të gjatë ndaj zhurmës me intensitet të lartë mund të shkaktojë humbje të dëgjimit.
- ▶ **Mbajini personat rrotull në një distancë të sigurt nga vendi i punës. Kushdo që futet në zonën e punës duhet të vendosë pajisje personale mbrojtëse.** Fragmentet e materialit të punës ose të një aksesori të thyer mund të fluturojnë dhe të shkaktojnë lëndime fizike edhe më larg vendit ku punohet.
- ▶ **Kapeni mjetin me korrent vetëm nga sipërfaqet e izoluara të kapjes kur bëni ndonjë punë në të cilën aksesori prerës mund të kontaktojë telat e fshehur ose kordonin e vet.** Nëse aksesori prerës bie në kontakt me një tel me korrent, pjesët metalike të ekspozuara të mjetit me korrent mund të marrin korrent dhe t'i shkaktojnë operatorit goditje elektrike.

- ▶ **Pozicionoieni kordonin larg aksesorit që rrotullohet.** Nëse humbni kontrollin, kordoni mund të pritet ose të shkëputet dhe dora ose krahu t'ju tërhiqet tek aksessori rrotullues.
- ▶ **Mos e lini asnjëherë mjetin me korrent derisa aksessori të ketë ndaluar plotësisht.** Aksessori që rrotullohet mund të kapë sipërfaqen dhe të shkaktojë humbjen e kontrollit të mjetit me korrent.
- ▶ **Mos e vini në punë mjetin me korrent ndërkohë që e mbani anash.** Kontakti padashur me aksesorin rrotullues mund t'ju kapë rrobat, duke e tërhequr aksesorin drejt trupit tuaj.
- ▶ **Pastrojini rregullisht hapësirat e ajrimit të mjetit me korrent.** Ventilatori i motorit tërheq pluhur brenda trupit dhe grumbullimi i tepërt i pluhurit të metalit mund të shkaktojë goditje elektrike.
- ▶ **Mos e vini mjetin me korrent në punë pranë materialeve të djegshme.** Shkëndijat mund t'i ndezin këto materiale.
- ▶ **Mos përdorni aksesorë që kanë nevojë për ftohës të lëngshëm.** Përdorimi i ujit ose i ftohësve të tjerë të lëngshëm mund të shkaktojë goditje elektrike.

Goditjet mbrapsht dhe paralajmërimet përkatëse:

Goditja mbrapsht është një reagim i papritur ndaj kafshimit ose bllokimit të diskut rrotullues, diskut mbështetës, fuqës ose të ndonjë aksesorit tjetër. Kafshimi ose bllokimi shkakton ndalim të papritur të aksesorit rrotullues, i cili në këmbim bën që mjeti me korrent të shkojë me forcë në mënyrë të pakontrolluar në drejtim të kundërt të rrotullimit të aksesorit të pika e bllokimit.

Për shembull, nëse një disk bllokohet ose kafshohet nga materiali i punës, buza e diskut që futet te pika e kafshimit mund të dalë në sipërfaqe të materialit duke shkaktuar që disku të dalë ose të kërcejë me forcë. Disku ose mund të kërcejë operatorit, ose drejt tij, në varësi të drejtimit të lëvizjes së diskut në pikën e kafshimit. Gjithashtu disqet gërryese mund të thyhen në situata të tilla.

Goditja mbrapsht është pasojë e keqpërdorimit të mjetit dhe/ose e procedurave ose kushteve të gabuara të punimit, e cila mund të shmanget duke marrë masat parandaluese të mëposhtme.

- ▶ **Kapeni fort mjetin me korrent me të dyja duart dhe poziciononi trupin dhe krahët në mënyrë të tillë që t'u rezistoni forcave të goditjes mbrapsht.** Përdorni gjithnjë dorezë ndihmëse, nëse ka, që të keni kontroll maksimal ndaj goditjeve mbrapsht ose reagimit të forcës rrotulluese gjatë vënies në punë. Operatori mund të kontrollojë forcën e reagimit të rrotullimit ose të goditjes mbrapsht nëse merren masa parandaluese të përstatshme.
- ▶ **Mos e vendosni asnjëherë dorën pranë aksesorit rrotullues.** Aksessori mund t'ju godasë dorën.
- ▶ **Mos e poziciononi trupin te vendi ku mjeti do të lëvizë nëse ndodh goditja mbrapsht.** Goditja mbrapsht do ta shtyjë mjetin në drejtim të kundërt të lëvizjes së diskut në pikën e bllokimit.

- ▶ **Bëni shumë kujdes kur punoni në cepa, anë të mprehta etj. Shmangni kërcimin dhe rrëshqitjen e aksesorit.** Cepat, anët e mprehta ose kërcimi kanë prirjen që të bllokojnë aksesorin rrotullues dhe të shkaktojnë humbje të kontrollit ose goditje mbrapsht.
- ▶ **Mos vendosni fletë sharrimi motorseke për punim druri, disk diamantit të segmentuar me hapësirë periferike më të madhe se 10 mm ose fletë sharre të dhëmbëzuar.** Këto thika krijojnë goditje mbrapsht të shpeshta dhe humbje të kontrollit.

Paralajmërimet sigurie specifike për punët e smerilimit:

- ▶ **Përdorni letër smerilimi me madhësi specifike.** Ndiqui rekomandimet e prodhuesit kur zgjidhni letër e smerilimit. Letrat e mëdha të smerilimit që dalin përtej diskut mbështetës paraqesin rrezik çarjeje dhe mund të shkaktojnë bllokim, çarje të diskut ose goditje mbrapsht.

Paralajmërimet sigurie specifike për punët e lustrimit:

- ▶ **Mos lejoni asnjë pjesë të lirshme të kokës lustruese ose fijet kapëse të saj të rrotullohen lirshëm.** Mblidhni ose pritini fijet e liruara. Nëse fijet lirohen ose rrotullohen, ato mund t'ju kapin gishtat ose materialin.

Udhëzime shtesë sigurie



Mbani syze mbrojtëse.



Kapeni fort mjetin me të dyja duart dhe sigurohuni që t'i keni pozicionuar mirë këmbët. Mjeti me korrent mund të mbrohet më mirë me të dyja duart.

- ▶ **Përdorni pajisje të përstatshme kërkimi, për të gjetur linjat e fshehura të shërbimeve ose konsultohuni me kompaninë lokale të shërbimeve.** Kontakti me telat elektrikë mund të shkaktojë zjarr dhe goditje elektrike. Dëmtimi i një linje gazi mund të shkaktojë një shpërthim. Depërtimi në një linjë uji shkakton dëme materiale ose mund të shkaktojë goditje elektrike.
- ▶ **Lëshoni çelësin On/Off dhe vendoseni në pozicionin Off kur shkëputet energjia, p.sh. në rast se ka ndërprerje energjie ose kur hiqet spina e korrentit.** Kjo parandalon rindezjen e paqëllimshme.
- ▶ **Sigurori pjesën e punës.** Një pjesë pune e mbajtur në një kapëse ose vizë mbahet më mirë sesa me dorën tuaj.
- ▶ **Mbajeni mjetin brenda ndërtesave, në një dhomë të thatë, pa ngricë me temperaturë të njëtrajtshme.**
- ▶ **Hiqini mjetet e punës para se ta transportoni mjetin me korrent.** Kjo ndihmon për të shmangur dëmtimet.
- ▶ **Kapeni fort mjetin me të dyja duart dhe sigurohuni që t'i keni pozicionuar mirë këmbët.** Mjeti me korrent mund të mbrohet më mirë me të dyja duart.

Përshkrimi i produktit dhe shërbimit



Lexoni të gjitha paralajmërimet dhe udhëzimet e sigurisë. Mosrespektimi i paralajmërimeve dhe udhëzimeve të sigurisë mund të rezultojë në goditje elektrike, zjarr dhe/ose lëndim serioz.

Ju lutemi vini re ilustrimet në pjesën e përparme të udhëzimeve të përdorimit.

Përdorimi në përputhje me qëllimin e duhur

Vegla me korrent është bërë për të lustruar dhe fërkuar metal dhe sipërfaqe të lëra dhe smerilimin e gurit pa përdorur ujë.

Komponentët e shfaqur

Numërimi i komponentëve të paraqitur i referohet paraqitjes së veglës elektrike në faqen grafike.

- (1) Butoni i bllokimit të boshtit
- (2) Rregullimi i parazgjedhjes së shpejtësisë së rrotullimit
- (3) Bllokimi i çelësit të ndezjes/fikjes
- (4) Çelësi i ndezjes/fikjes
- (5) Bosht smerilimi
- (6) Dorezë shtesë (sipërfaqja e izoluar e dorezës)^{a)}
- (7) Pllakë mbështetëse me grifshë
- (8) Sfungjer lustrues me grifshë
- (9) Lesh lustrimi^{a)}
- (10) Doreza (sipërfaqja e izoluar e dorezës)
- (11) Sfungjer lustrues^{a)}
- (12) Letër smerilimi^{a)}

a) **Këto pajisje shtesë nuk janë pjesë e dorëzimeve standarde.**

Të dhënat teknike

Lustrues	GPO 11-180 S	
Numri i artikullit	3 601 CA2 3..	
Fuqia e vlerësuar hyrëse	W	1100
Gama e vendosjes së numrit të rrotullimeve	min ⁻¹	900-3800
Diametri maks. i diskut të smerilimit	mm	180
Shufër e boshtit të smerilimit	M 14 / 5/8"	
Gjatësia maks. e boshtit	mm	20
Pesha ^{A)}	kg	2,1
Klasa e mbrojtjes	□ / II	

A) Pa kablo energjie

Informacioni vlen për një tension nominal [U] prej 240 V. Ky informacion mund të ndryshojë për tensione të ndryshme dhe versione specifike të vendit.

Vlerat mund të ndryshojnë sipas produktit dhe i nënshtrohen kushteve të aplikimit dhe mjedisit. Informacione të mëtejshme në www.bosch-professional.com/wac.

Informacion mbi zhurmën/dridhjet

Vlerat e emetimit të zhurmës përcaktohen në përputhje me **EN IEC 62841-2-3**.

Niveli i ponderuar i zhurmës A i veglës elektrike është zakonisht: Niveli i presionit të zërit **87 dB(A)**; Niveli i fuqisë së zërit **95 dB(A)**. Pasiguria K = **3 dB**.

Mbani mbrojtje për veshët!

Vlerat e dridhjeve a_h (dridhjet e vazhdueshme), p_r (dridhjet e përsëritura të goditjes) dhe pasiguria K e përcaktuar në përputhje me **EN IEC 62841-2-3**:

Lustrim:

$$a_{h,p} = 2,3 \text{ m/s}^2 \quad (K = 1,5 \text{ m/s}^2),$$

$$p_{r,p} = 100 \text{ m/s}^2 \quad (K = 20 \text{ m/s}^2)$$

Smerilimi me disk smerilues:

$$a_{h,DS} = 3,1 \text{ m/s}^2 \quad (K = 1,5 \text{ m/s}^2),$$

$$p_{r,DS} = 182 \text{ m/s}^2 \quad (K = 6 \text{ m/s}^2)$$

Bluarja e fletëve të holla ose materialeve të tjera lehtësisht vibruese me një sipërfaqe të madhe mund të rezultojë në një vlerë të rritur të emetimit të zhurmës deri në 15 dB. Rritja e emetimeve të zhurmës mund të zvogëlohet duke përdorur dyshekë të përshtatshëm amortizues të rëndë. Rritja e emetimeve të zhurmës duhet të merret parasysh si gjatë vlerësimit të rrezikut të performancës së zhurmës ashtu edhe gjatë zgjedhjes së mbrojtjes së përshtatshme të dëgjimit.

Niveli i dridhjeve dhe vlera e emetimit të zhurmës të dhëna në këto udhëzime janë matur sipas një metode matëse të standardizuar dhe mund të përdoren për të krahasuar veglat elektrike me njëra-tjetrën. Ato janë gjithashtu të përshtatshme për një vlerësim paraprak të emetimeve të dridhjeve dhe zhurmës.

Niveli i dhënë i dridhjeve dhe vlera e emetimit të zhurmës përfaqësojnë aplikimet kryesore të veglës elektrike. Megjithatë, nëse vegla elektrik përdoret për përdorime të tjera, me mjete të ndryshme ose me mirëmbajtje të pamjaftueshme, niveli i dridhjeve dhe vlera e emetimit të zhurmës mund të ndryshojnë. Kjo mund të trisë ndjeshëm emetimet e dridhjeve dhe zhurmës gjatë gjithë periudhës së punës.

Për një vlerësim të saktë të emetimeve të dridhjeve dhe zhurmës, duhet të merren parasysh edhe kohët kur pajisja është e fikur ose është në punë, por nuk është në përdorim. Kjo mund të reduktojë ndjeshëm emetimet e dridhjeve dhe zhurmës gjatë gjithë periudhës së punës.

Vendosni masa shtesë sigurie për të mbrojtur operatorin nga efektet e dridhjeve, të tilla si: mirëmbajtja e veglave dhe aksesorëve elektrikë, mbajtja e duarve të ngrohta, organizimi i proceseve të punës.

Montimi

Montoni pajisjen mbrojtëse

► **Përpara se të kryeni ndonjë punë në veglën elektrike, hiqni spinë nga prizat.**

Dorezë shtesë

Vidhosni dorezën shtesë **(6)** në varësi të mënyrës së funksionimit, në të djathtë ose të majtë të kokës së marsheve.

Montimi i veglave bluarëse

- **Përpara se të kryeni ndonjë punë në veglën elektrike, hiqni spinën nga prizja.**

Pastroni boshtin e bluarjes (5) dhe të gjitha pjesët që do të montoni.

Për të shtrënguar dhe liruar veglat bluarëse, shtypni butonin e bllokimit të boshtit (1), për të bllokuar boshtin e bluarjes.

- **Shtypni butonin e kyçjes së boshtit vetëm kur boshti është i palëvizshëm.** Përndryshe, vegla elektrike mund të dëmtohet.

Rendi i montimit mund të shihet në faqen grafike.

Pllakë mbështetëse me grifshë

Vidhosni fort pllakën mbështetëse me grifshë (7) në aksin e smerilimit (5).


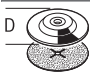
Shtypeni sfungjerin e smerilimit me grifshë (8) ose lëshini e lustrimit me grifshë fort (9) në pjesën e poshtme të pllakës mbështetëse me grifshë (7).

Veglat e lejuara të bluarjes

Ju mund të përdorni të gjitha mjetet bluarëse të përmendura në këto udhëzime funksionimi.

Numri i lejuar i rrotullimeve [min^{-1}] ose shpejtësia periferike [m/s] e veglave bluarëse të përdorura duhet të paktën të korrespondojë me informacionin në tabelën më poshtë.

Ju lutemi vini re **numrin e lejuar të rrotullimeve ose shpejtësinë periferike** në etiketën e veglës bluarëse.

	maks. [mm]	[mm]		
	D	b	d	[min^{-1}]
D 	180	-	-	4200

Nxjerrja e pluhurit/ashklave

Pluhuri nga materiale të tilla si boja me bazë plumbi, disa lloje druri, minerale dhe metali mund të jenë të dëmshëm për shëndetin. Prekja ose thithja e pluhurave mund të shkaktojë reaksione alergjike dhe/ose sëmundje të frymëmarrjes tek përdoruesi ose tek njerëzit pranë.

Disa pluhura si pluhuri i lisit ose i ahut konsiderohen kancerogjene, veçanërisht në kombinim me aditivë për trajtimin e drurit (kromat, konservues druri). Materiali që përmban asbest mund të përpunohet vetëm nga specialistët.

- Sigurohuni që vendi i punës të jetë i ajrosur mirë.
- Rekomandohet të vishni një maskë respiratore me filtër të klasës P2.

Ju lutemi, vini re rregulloret e zbatueshme në vendin tuaj për materialet që do të përpunohen.

- **Shmangni grumbullimin e pluhurit në vendin e punës.** Pluhuri mund të ndizet lehtësisht.

Funksionimi

Instalimi

- **Kushtojni vëmendje tensionit të rrjetit!** Tensioni i burimit të energjisë duhet të korrespondojë me informacionin në pllakën e emrit të veglës elektrike.

Kur përdorni veglën elektrike në gjeneratorë të lëvizshëm të energjisë (gjeneratorë) që nuk kanë rezervë të mjaftueshme të energjisë ose nuk kanë rregullim të përshtatshëm të tensionit me amplifikimin e rrymës fillestare, mund të ketë një humbje të performancës ose sjellje të pazakontë kur e ndizni.

Ju lutemi kushtojni vëmendje përshtatshmërisë së gjeneratorit të energjisë që po përdorni, veçanërisht në lidhje me tensionin dhe frekuencën e rrjetit.

Ndez/fik

Për të **ndezur** veglën elektrike, shtypni çelësin e ndezjes/fikjes (4).

Për të **fiksuar** shtypjen e çelësit të ndezjes/fikjes (4) shtypni bllokimin (3).

Për të **fikur** veglën elektrike, lëshoni çelësin e ndezjes/fikjes (4) ose nëse është i kycur, shtypni shkurtimisht çelësin e ndezjes/fikjes (4) dhe më pas lëshojeni.

- **Kontrolloni veglat lustruese përpara përdorimit. Vegla lustruese duhet të montohet siç duhet dhe duhet të jetë në gjendje të rrotullohet lirshëm. Kryeni një provë prej të paktën 1 minutë pa asnjë ngarkesë. Mos përdorni vegla lustrimi të dëmtuara, të papërdorshme ose me dridhje.** Veglat e dëmtuara të lustrimit mund të thyhen dhe të shkaktojnë lëndime.

Parazgjedhja e shpejtësisë së rrotullimit

Me rrotën e rregullimit të parazgjedhjes së numrit të rrotullimeve (2), ju mund të zgjidhni gjithashtu shpejtësinë e kërkuar gjatë funksionimit. Shpejtësia e kërkuar varet nga materiali dhe kushtet e punës dhe mund të përcaktohet përmes testimit praktik.

Rrotë rregulluese pozicioni	Shpejtësia minimale (min^{-1})
1	900
2	1500
3	2000
4	2500
5	3000
6	3800

- **Shpejtësia nominale e aksesorit duhet të jetë të paktën e barabartë me shpejtësinë maksimale të shënuar te mjeti me korrent.** Nëse aksesoret punojnë më shpejt se shpejtësia e tyre nominale mund të thyhen dhe të fluturojnë tutje.

Këshilla pune

- **Përpara se të kryeni ndonjë punë në veglën elektrike, hiqni spinën nga prizja.**

- ▶ **Mbërtheni pjesën e punës nëse nuk është e vendosur mirë nën peshën e saj.**
- ▶ **Mos e sforconi aq shumë veglën elektrike sa të ndalojë.**
- ▶ **Pas ngarkesës së madhe, lëreni veglën elektrike të punojë bosh për disa minuta për të ftohur insertin e saj.**

Lustrimi

Për të lustruar ngjyrën e gërryer ose për të ri-lustruar gërrishtjet (p.sh. xhami akrilik), vegla elektrike mund të pajiset me mjete lustruese të përshtatshme si kapuç prej leshi qengji, shami lustruese ose sfungjer (aksesorë).

Gjatë lustrimit, zgjidhni një shejtesi të ulët për të shmangur nxehtjen e tepërt të sipërfaqes.

Aplikojeni lustrimin në një zonë pak më të vogël nga sipërfaqja që dëshironi të lustroni. Punoni në agjentin lustrues duke përdorur një mjet të përshtatshëm lustrimi duke përdorur lëvizje të kryqëzuara ose rrethore dhe presion të moderuar.

Mos lejoni që agjenti lustrues të thahet në sipërfaqe, përndryshe sipërfaqja mund të dëmtohet. Mos e ekspozoni sipërfaqen që do të lustron në rrezet e drejtpërdrejta të diellit. Pastroni rregullisht veglat e lustrimit për të siguruar rezultate të mira lustrimi. Lani veglat e lustrimit me detergjent të butë dhe ujë të ngrohtë, mos përdorni hollues.

Mirëmbajtja dhe servisi

Mirëmbajtja dhe pastrimi

- ▶ **Përpara se të kryeni ndonjë punë në veglën elektrike, hiqni spinën nga priza.**
- ▶ **Mbani të pastër fshesën me korrent dhe vendet e ventilimit për të punuar mirë dhe në mënyrë të sigurt.**
- ▶ **Nëse është e mundur, përdorni gjithmonë një sistem nxjerrjeje në kushte ekstreme funksionimi. Fryni shpesh vrimat e ventilimit dhe instaloni një ndërprerës të rrymës së mbetur (PRCD).** Kur punoni me metale, pluhuri përçues mund të mblidhet brenda veglës elektrike. Izolimi mbrojtës i veglës elektrike mund të dëmtohet.

Ruani dhe trajtoni me kujdes aksesorët.

Nëse nevojitet që të zëvendësohet linja lidhëse, atëherë ajo duhet të merret nga **Bosch** ose një qendër shërbimi e autorizuar për vegla elektrike **Bosch**, për të evituar rreziqet e sigurisë.

Shërbimi i klientit dhe këshilla për përdorim

Severna Makedonija

Tel.: 02/ 246 76 10

Linkun e adresave tona të servisit dhe kushtet e garancisë mund ti gjeni në faqen e fundit.

Ju lutemi jepni te të gjitha pyetjet dhe porositë e pjesëve të këmbimit me patjetër numrin 10-shifror të artikullit sipas tabelës së tipit.

Asgjësimi

Veglat elektrike, aksesorët dhe paketimi duhet të riciklohen në një mënyrë miqësore me mjedisin.



Mos i hidhni mjetet elektrike në mbeturinat shtëpiake!

Vetëm për vendet e BE-së:

Pajisjet elektrike dhe elektronike që nuk janë më të përdorshme duhet të grumbullohen veçmas dhe të hidhen në një mënyrë miqësore me mjedisin. Përdorni sistemet e parashikuara të grumbullimit. Asgjësimi i gabuar mund të jetë i dëmshëm për mjedisin dhe shëndetin për shkak të substancave potencialisht të rrezikshme.



1 619 PC5 434



2 608 900 000



1 619 PC5 435 (M14)

1 619 PC5 436 (5/8")



1 619 PC5 437



2 608 612 026



1 619 PC5 438 (M16)

Servicekontakte
Service Contacts
Contacts de Service
Contactos de Servicio



<https://www.bosch-pt.com/serviceaddresses>

Garantiebedingungen
Guarantee Conditions
Conditions de Garantie
Condiciones de Garantía



<https://www.bosch-pt.com/guarantee/202601>